

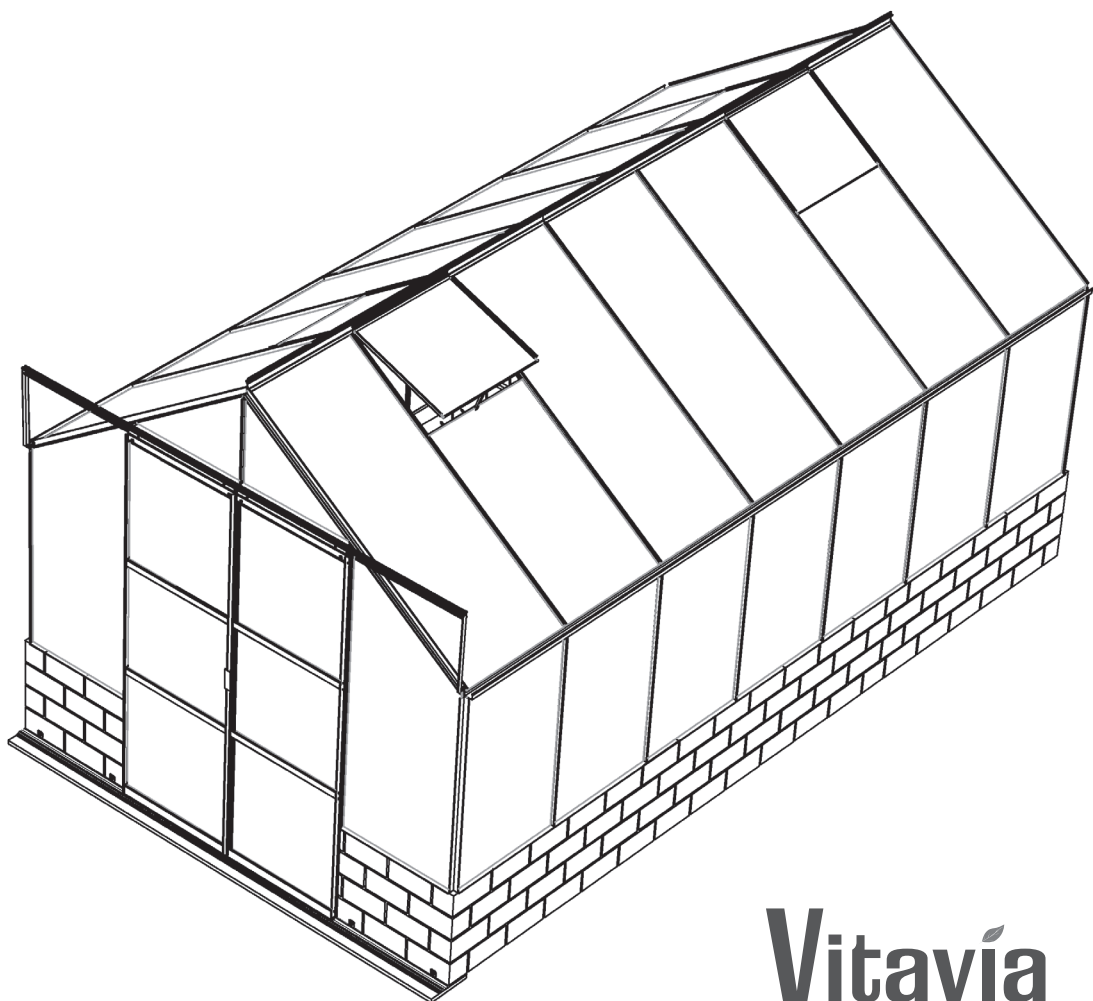
(EN) **Assembly instructions**

(DE) **Montageanleitung**

(DA) **Montagevejledning**

(NL) **Montage Instructies**

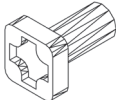
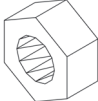
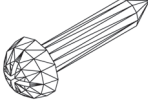
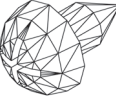
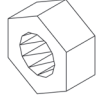

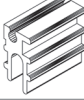
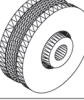
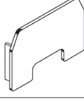
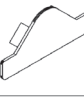
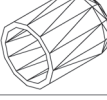
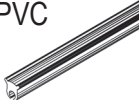

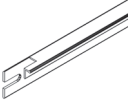

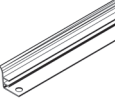
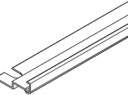
(SV) **Monteringsanvisning**

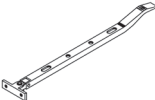
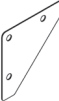
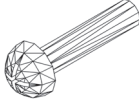
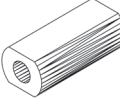
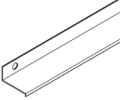
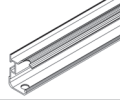

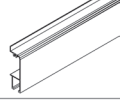
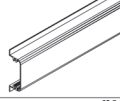
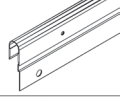
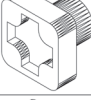

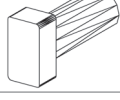
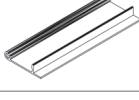
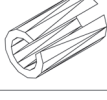

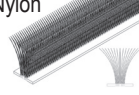




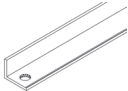
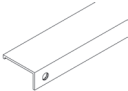

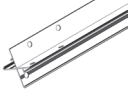
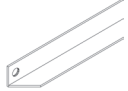
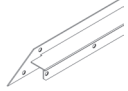
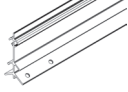
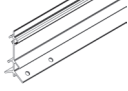
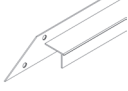



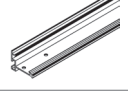

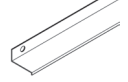
**Vitavía**  
- makes living grow

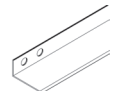
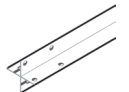
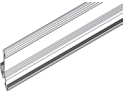

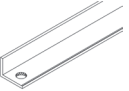
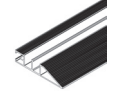


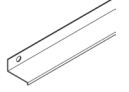
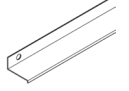
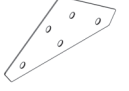
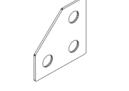

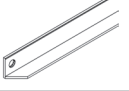
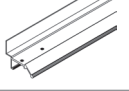
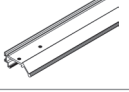
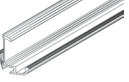
---

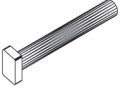
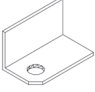
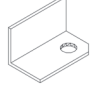


**VM0038-C**  
**9900, 11500**

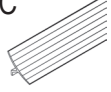
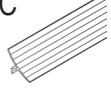
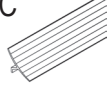
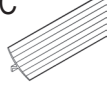
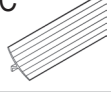
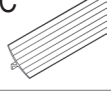
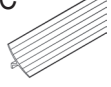
| Item No. | Part  | Sect. Ref. | Size mm          | Quantity per |         |
|----------|---|------------|------------------|--------------|---------|
|          |   |            |                  | 9900         | 11500   |
| 1001     |                  | 1 - 6      | M6 x 12          | 255x         | 273x    |
| 1002     |                  | 1 - 6      | M6               | 258x         | 276x    |
| 1003     |                  | 5          | 3.5 x 16         | 32x          | 32x     |
| 1006     |                  | 6          | 3.5 x 6          | 24x          | 24x     |
| 1007     |                  | 5          | M4               | 4x           | 4x      |
| 1009     |                  | 5          | Ø8/4             | 4x           | 4x      |
| 1014     |                 | 5          | 20               | 4x           | 4x      |
| 1015     |                | 5          | Ø22              | 4x           | 4x      |
| 1017     |                | 4B         | 46               | 4x           | 4x      |
| 1018     |                | 4B         | 43.7             | 8x           | 8x      |
| 1019     |                | 6          | 15               | 4x           | 4x      |
| 1020     | <b>PVC</b><br> | 7          | 115000<br>125000 | 1x<br>-      | -<br>1x |
| 1043     |                | 2<br>3     | 170              | 4x           | 4x      |
| 1063     |                | 6          | 635              | 4x           | 4x      |
| 1064     |                | 6          | 602              | 4x           | 4x      |
| 1065     |                | 6          | 520              | 8x           | 8x      |
| 1066     |                | 6          | 602              | 4x           | 4x      |

| Item No. | Part  | Sect. Ref. | Size mm | Quantity per |       |
|----------|---|------------|---------|--------------|-------|
|          |   |            |         | 9900         | 11500 |
| 1067     |                     | 6          | 295     | 4x           | 4x    |
| 1092     |                    | 1<br>4A    | 120     | 12x          | 12x   |
| 1304     |                    | 5          | M4 x 18 | 4x           | 4x    |
| 1310     |                    | 4A         | 30.4    | 2x           | 2x    |
| 1326     |                    | 1          | 3728    | 2x           | -     |
| 1347     |                    | 3          | 1257    | 2x           | 2x    |
| 1359     |                   | 5          | 621     | 2x           | 2x    |
| 1360     |                  | 5          | 621     | 2x           | 2x    |
| 1361     |                  | 5          | 621     | 4x           | 4x    |
| 1362     |                  | 5          | 613     | 2x           | 2x    |
| 1500     |                  | 5          | M6 x 5  | 2x           | 2x    |
| 1515     |                  | 5          | M6      | 2x           | 2x    |
| 2001     |                  | 5L         | M6 x 12 | 1x           | 1x    |
| 2005     |                  | 5R         | 100     | 1x           | 1x    |
| 2006     |                  | 5R         | 10      | 2x           | 2x    |
| 2016     |                  | 6          | 40      | 8x           | 8x    |
| 2021     | <b>Nylon</b><br> | 5          | 1923    | 2x           | 2x    |

| Item No. | Part  | Sect. Ref. | Size mm | Quantity per |       |
|----------|---|------------|---------|--------------|-------|
|          |   |            |         | 9900         | 11500 |
| 2029     |    | 1          | 3728    | 2x           | -     |
| 2030     |    | 1          | 4350    | -            | 2x    |
| 2033     |    | 4B         | 1898    | 4x           | 4x    |
| 2035     |    | 2          | 2476    | 1x           | 1x    |
| 2039     |    | 2<br>3     | 1535    | 2x           | 2x    |
| 2040     |    | 2<br>3     | 1535    | 2x           | 2x    |
| 2043     |    | 4A         | 416     | 2x           | 2x    |
| 2048     |  | 3          | 1318    | 1x           | 1x    |
| 2052     |  | 4A         | 3728    | 1x           | -     |
| 2053     |  | 4A         | 4350    | -            | 1x    |
| 2054     |  | 2          | 1318    | 1x           | 1x    |
| 2055     |  | 4B         | 1511    | 10x          | 12x   |
| 2056     |  | 1          | 255     | 10x          | 12x   |
| 2057     |  | 4B         | 1184    | 5x           | 6x    |
| 2058     |  | 5          | 1923    | 2x           | 2x    |
| 2059     |  | 4B         | 30      | 4x           | 4x    |
| 2060     |  | 3          | 633     | 1x           | 1x    |

| Item No. | Part  | Sect. Ref.  | Size mm | Quantity per |       |
|----------|---|-------------|---------|--------------|-------|
|          |   |             |         | 9900         | 11500 |
| 2061     |    | 3           | 633     | 1x           | 1x    |
| 2066     |    | 2<br>3      | 1023    | 4x           | 4x    |
| 2067     |    | 2<br>3      | 1475    | 2x           | 2x    |
| 2068     |    | 2<br>3      | 1475    | 2x           | 2x    |
| 2069     |    | 1<br>2<br>3 | 1137    | 8x           | 8x    |
| 2070     |    | 4B          | 2544    | 1x           | 1x    |
| 2071     |    | 2           | 1475    | 1x           | 1x    |
| 2072     |  | 1           | 1023    | 10x          | 12x   |
| 2073     |  | 2           | 2484    | 1x           | 1x    |
| 2074     |  | 1           | 4350    | -            | 2x    |
| 2091     |  | 2<br>3      | 175     | 2x           | 2x    |
| 2092     |  | 1<br>2<br>3 | 37      | 8x           | 8x    |
| 2094     |  | 3           | 426     | 1x           | 1x    |
| 2096     |  | 3           | 619     | 2x           | 2x    |
| 2098     |  | 5L          | 1923    | 1x           | 1x    |
| 2099     |  | 5R          | 1923    | 1x           | 1x    |
| 2100     |  | 2<br>3      | 425     | 2x           | 2x    |

| Item No. | Part  | Sect. Ref. | Size mm | Quantity per |       |
|----------|---|------------|---------|--------------|-------|
|          |   |            |         | 9900         | 11500 |
| 4201     |  | 4A         | M6 x 45 | 2x           | 2x    |
| 5001     |  | 3          | 33      | 1x           | 1x    |
| 5002     |  | 3          | 33      | 1x           | 1x    |
| 6060     |  | 4A         | Ø12/6   | 2x           | 2x    |
| 9104     |  | 4B         | 19      | 19x          | 21x   |

| Item No.                | Part  | Sect. Ref. | Size mm | Quantity per |       |
|-------------------------|---|------------|---------|--------------|-------|
|                         |   |            |         | 9900         | 11500 |
| * Included with Glazing |   |            |         |              |       |
| 6602                    | PC<br>   | 7          | 1509    | 20x          | 24x   |
| 6603                    | PC<br>   | 7          | 970     | 8x           | 8x    |
| 6605                    | PC<br>   | 7          | 610     | 8x           | 8x    |
| 6606                    | PC<br>   | 7          | 588     | 4x           | 4x    |
| 6607                    | PC<br>   | 7          | 425     | 4x           | 4x    |
| 6612                    | PC<br>  | 7          | 1021    | 28x          | 32x   |
| 6613                    | PC<br> | 7          | 1472    | 8x           | 8x    |

# Sikkerhedsforskrifter

1. VENLIGST LÆS DENNE MONTAGEVEJLEDNING INDEN DE GÅR I GANG MED SAMLING AF DERES DRIVHUS.
  2. De bør **altid** bruge handsker, når De arbejder med polycarbonat eller glas. Skarpe kanter kan forårsage skader. Der kan også forekomme skarpe kanter på hjørner og kanter af aluminiumsprofiler. Itugået glas udgør en sikkerhedsrisiko. Er uheldet ude, bør De straks fjerne skårene under agtpågivenhed. Her bør De også bære handsker.
  3. Dette produkt er konstrueret som et drivhus beregnet til planteavl og er som sådan ikke konstrueret til at være helt tæt, da det er nødvendigt med udluftning bl.a. for at undgå kondensdannelse. Såfremt De ønsker at anvende drivhuset som et "uderum/stue" eller lignende, gør vi udtrykkeligt opmærksom på, at drivhuset ikke er 100 % vandtæt, og at vi ikke påtager os noget ansvar for eventuelle skader på løsøre el. lign., der er bragt i drivhuset.
  4. Til montage af dette produkt kræves 2 personer. Ved anvendelse af trappestige bør stigen under brug sikres af en person.
  5. Skulle De få problemer med drivhusmontagen eller med glasisætningen, bedes De sætte Dem i forbindelse med Deres forhandler – anvend ikke vold!
  6. Den vedlagte selvklæbende identifikationsetiket anbringes indvendigt i drivhuset – f.eks. indvendig på døren eller lign. Oplysningerne på etiketten vil gøre det meget lettere for Dem at fremskaffe reservedele, såfremt dette skulle blive aktuelt.
  7. Drivhuset bør gøres forsvarligt fast til undergrunden, se afsnit 0B.
- Vi ønsker Dem god arbejdslyst og håber, at De får rigtig mange gode stunder med og i Deres Vitavia drivhus.

## Montage

Når De har læst denne vejledning opfordrer vi Dem til at besøge vor hjemmeside på [www.vitavia.dk](http://www.vitavia.dk)

Her kan De finde gode råd, downloade vejledninger og desuden se instruktionsvideoer, der viser samling af Vitavia drivhuse.

### PLACERING

Vælg et solrigt sted, hvor der er mest mulig læ. Vær endvidere opmærksom på, at ved placering i nærheden af høje bygninger, træer mv. kan der opstå turbulens ved kraftig blæst. En sådan placering bør derfor undgås.

### VIGTIGT

Før De begynder at samle Deres drivhus, kontroller venligst efter indholdsfortegnelsen, at alle dele er medleveret. Tag de enkelte bundter ud af kassen for bedre at kunne kontrollere indholdet.

Det er vigtigt ikke at blande de åbnede bundter.

Hvis der mangler noget, kontakt venligst Deres forhandler.

### NØDVENDIGT VÆRKTØJ

Almindelig skruetrækker, skruetrækker (bits) PH2 og PZ2, 10 mm fastnøgle/topnøgle, 10 mm ring/gaffelnøgle, målebånd og loddestok/vaterpas, hobbykniv, skævbider, trappestige 1,80 m.

Akku-skruemaskine med moment.

**NB! Såfremt De anvender en akku-maskine til samling af bolte og møtrikker, må momentet maksimalt være 3 Nm.**

### VEDLIGEHOJDELSE

Drivhuset bør lejlighedsvis rengøres grundigt med et mildt vaskemiddel, f.eks. Vitavia drivhusrens. Glasset kan rengøres med et hvilket som helst rengøringsmiddel, der ikke skader aluminiumsprofiler eller kunststof.

Dørskinnerne bør regelmæssigt rengøres og

smøres med stearin/grafitolie.

### 0. FUNDAMENT/SOKKEL/MUR

VM0038-C er konstrueret til at blive monteret på en 500 mm høj mur som vist på tegning 0B.

Døråbningen skal være på 1218 mm.

Det er vigtigt, at der foran dør gavlen er plads til senere montage af dør glideskinne (2070). Denne kræver 70 mm plads i dybden, se 4B.

**Vigtigt!** Anvend et vaterpas til at kontrollere, at soklen er vandret. Vær omhyggelig med at sikre, at krydsmålene er ens som vist på tegning 0. Derved sikres, at alle vinkler er 90°.

Når drivhuset er færdigsamlet, skal det fastgøres til muren. Dette er beskrevet i sektion 4B.

Ved støbning af fundament bør dette gå ned i frostfri dybde. Derved reduceres risikoen for, at der opstår skader på huset som følge af frostpåvirkninger af jorden.

**NB!** Støbning/fastgørelse til undergrunden er i mange tilfælde et krav fra forsikringselskaber for at opnå forsikringsdækning på drivhuset. Vi anbefaler, at De kontakter Deres forsikringselskaber for at høre om reglerne, der er gældende hos Deres selskab.

**Alle tegninger af drivhuset er set indefra, undtagen de tegninger, hvor der er dobbeltstreg udenom. Disse er set udefra.**

### 1. SIDER

Placer delene på jorden og bolt dem løst sammen, se (1.1) til (1.5).

Husk at anbringe en ekstra bolt i hver sideprofil (2072) for senere at kunne montere sideafstiver (2056), se (1.4).

Hjørneplader (1092) skrues løst på (1.1). De yderste bolte skal løsnes igen for at samle bygningen (se 4). I trin 4 skal boltene i hjørnepladerne også fastspændes til gavlene.

### 2. GAVL UDEN DØR

Placer delene på jorden og bolt dem løst sammen.

I de lodrette spær (2067/2068 og 2071) anbringes en ekstra bolt for at kunne montere tværstiver (2035), se (2.2).

### 3. GAVL MED DØR

Placer delene på jorden som tidligere og bolt dem løst sammen.

Fastgør de to skydedørsskinner (1347) på den vandrette skinne (2048) med hver 3 bolte og møtrikker, hvoraf en bolt og en møtrik i hver side anvendes til at montere samlingsbeslagene (5001) og (5002) som vist i (3.9) og (3.10).

Husk en bolt i de lodrette profiler (2067) og (2068), se (3.3).

### 4A. SAMLING

Fastgør de 2 sider til gavlene (4.1) og (4.2) ved at forbinde de nu forsamlede sektioner med hinanden ved at montere/samle bundskinne (1326/2074) og (2061) og (2073) med hjørnestolperne (2066). Tagrendeprofilerne forbindes ligeledes med gavlenderne (4.3), og tagryggen forbindes med gavlenderne (4.4 og 4.5) ved hjælp af samlebeslag (1092) og (2091).

### 4B. MONTAGE AF DE FORSKELLIGE TAGDELE

Anbring det samlede drivhusskelet løst oven på den færdige mur ved hjælp af vinkelbeslag (9104). Vinkelbeslaget fastgøres til muren ved hjælp af skruer og rawlplugs (ikke medleveret).

Fastgør løst beslag (9104) til de lodrette profiler som vist på (4.9). Marker hullet oven på muren med en blyant el. lign. Fjern beslaget midlertidigt (for at få plads til at bore) og bor et hul i muren. Anbring en rawlplug i hullet. Monter (9104) igen og fastgør beslaget til muren ved hjælp af en rundhovedet skrue, der passer til hullet og rawlpluggen.

Forbind løst dørkøreskinne (2070) med for-

kanten af muren, se (4.7) og (4.8), ved hjælp af de fire befæstigelsesbeslag (209). Til befæstigelsen anvendes skruer med forsænkede hoveder (medleveres ikke).

Bolt tagspær (2055) sammen med tagrende (4.10) og tagryg (4.11). Husk at komme bolte i tagspær til vinduer, afstivninger og hanebjælker. Det totale antal, man skal bruge, er vist i cirklen på det enkelte tagspær (ekskl. bolt til samling med tagryg og tagrende).

Monter sideafstivere (2056) som i (4.10).

Monter hanebjælker (2057) som i (4.12).

Monter skråstivere (2033) i taget (4.14), (4.15) og (4.16).

Kontroller at drivhuset er i vinkel og vater og spænd sammen.

Skruerne skal skrues fast - men ikke for fast. (Max. 3Nm)

Beskyttelseshætter (1017 / 1018) trykkes fast på profilerne (4.13).

Køreskinnens (1347) afstivere (2043) skrues på ved hjælp af afstandsstykke (1310) og skruer (4201) som i (4.6), men vent til dørene er sat i.

## 5L OG 5R. DOBBELTE SKYDEDØRE

**NB!** Undgå at stille de samlede døre på dørgliden (1014).

Tryk dørglider (1014) fast på enderne af dørprofil (1360), se (5.1).

Dørene samles som vist på tegning 5.

Hjulskinne (1362) skrues på øverste dørskinne (1359) (5.3). Monter tætningslister (2021) i de lodrette dørprofiler (2058) (5.5).

Anbring bolt (1500) foruden i sporet på den lodrette dørprofil (2058) til at holde tætningsliste (2021) på plads. Fastgør bolt (1500) med møtrik (1515) (5.6). Tætningslisten (2021) tilpasses i længden.

Vær opmærksom på at anvende (2098) som inderste lodrette dørskinne i højre side (5L) og (2099) i venstre side (5R).

Skrue dørhjul (1015) på køreskinnen (1362) med bolt (1304), skive (1009) og møtrik (1007) (5.4).

**NB!** Det er vigtigt at vende dørhjul (1015) som vist på (5.8).

Monter bolt (2001) ved overgangen mellem de to dørglideskinner (1347) som vist.

Køreskinneafstiverne (2043) løsnes.

Skub hjulskinnen (1362) ind i dørglideskinnen (1347), se (5.7). Sørg for, at nederste dørskinne kører på bundskinnen, se (5.8).

Juster hjulskinnerne (1362), så dørene kører let.

## 6. TAGVINDUE

**NB!** Nedenstående arbejdsproces gentages ved alle ventilationsvinduer.

Skrue tagvindue sammen som vist i illustrationen.

Er glasset tyndere end 4 mm benyttes metoden i (6.1), er det 4 mm eller tykkere, benyttes metoden i (6.2).

Kom bolte i det nederste vinduesprofil (1066) i de forborede huller og lad glasset glide ind sideprofilerne (1065) som vist i (6.3).

Nederste vinduesprofil (1066) boltes sammen med sidestykkerne.

**NB!** Vinduet skal være i vinkel, før boltene strammes til.

Tryk plastichætten (1019) fast på enden af udskyderstangen (1067), se (6.6). Monter begge pløkker (2016) på vinduets underkarm (1063) med skruer (1006) som i (6.7) og (6.8).

Skub tagvinduet ind i tagryggen fra gavlen og anbring det i den ønskede position (6.4 / 6.5 / 6.6).

Anbring vinduets underkarm mellem tagspær som vist (6.7) med de allerede monterede bolte. Monter udskyderstang (1067) på nederste vinduesprofil. Brug skruer (1006) som i (6.8).

## 7. MONTERING AF GLAS

**Bemærk venligst ovennævnte sikkerhedsforanstaltninger.**

Tryk glasliste (1020) på aluminiumsprofiler (7.1) og skær til i rette længde.

Tip!: Hvis det er koldt, kan det være svært at montere glasliste (1020), men denne kan blødgøres ved at lægge den i en spand varmt vand tilsat lidt opvaskemiddel.

Ved montering af glas kan De med fordel anvende sugekop/glasholder.

Vær omhyggelig med at montere plasticlisterne, der fastholder glassene.

Montering af montagelisten foretages nemmest ved skiftevis at montere ca. en fjerdedel i hver side, således at listerne monteres næsten synkront. Beregn, at det tager en del tid at montere de udvendige, kraftige montageliste-lister.

Det kan være et krævende arbejde, der fordrer gode fingerkræfter, men når arbejdet er gjort, står resultatet også mål med indsatsen.

**Se vore videofilm på [www.vitavia.dk](http://www.vitavia.dk)**

Glasplanen læses således:

R = Glas til taget (R = „Roof“ (engelsk) = tag)

S = Glas til siderne (S = Side (engelsk) = side)

D = Glas til dørene (D = „Door“ (engelsk) = dør)

Begynd med at lægge glas i taget. Glassene lægges på plads og fastgøres ved at klemme montagelisten på plads, så den inderste korte flap går ned mellem glasset og aluprofilerne.

Når alle glas er lagt i taget, monteres glassene i siderne på samme måde, se (7.3) og (7.4).

Til sidst monteres glassene i dørene (7.5) og (7.6).

## FÆRDIGGØRELSE

Hvis De ønsker at tætte hjørner og samlinger kan dette gøres med silikone (ikke inkluderet). Vær dog opmærksom på, at jo tættere huset er, jo mere kondens vil der blive dannet.

Den vedlagte selvklebende identifikationsetiket kan med fordel anbringes indvendigt i drivhuset. Oplysningerne på etiketten vil gøre det meget lettere for Dem at fremskaffe reservedele, såfremt dette skulle blive aktuelt.

Et stort udvalg af tilbehør, der passer til dette drivhus, kan fås hos Deres forhandler. Tilbehøret kan ses på vor hjemmeside [www.vitavia.dk](http://www.vitavia.dk) Her kan De også finde gode råd, vejledninger og desuden se instruktionsvideoer, der viser samling af Vitavia drivhuse.

Ca. 2 uger efter færdiggørelse kontrolleres det, at alle møtrikker er spændt korrekt.

## SIKKERHEDSANVISNING

**Brug arbejdshandsker**, da nogle af delene kan have skarpe kanter.

I tilfælde af stærk blæst eller storm: Luk alle oplukkede vinduer og døre, afmonter/deaktivér om nødvendigt eventuelle automatiske vinduesåbnere. Se endvidere vor hjemmeside [www.vitavia.dk](http://www.vitavia.dk), hvor De finder gode råd til forebyggelse af stormskader.

I tilfælde af stormskade kan der være mange glasstumper, som skal fjernes med stor forsigtighed for at undgå personsikkerhed.

I tilfælde af kraftigt snefald: Ryd drivhusets tag for sne og træf passende foranstaltninger til at understøtte taget f.eks. med en stolpe el. lign.

## ANMÆRKNINGER

Vi anbefaler, at De sørger for, at Deres husforsikring også dækker Deres drivhus. Overhold alle byggevedtægter. Kontakt Teknisk Forvaltning i Deres kommune, hvis De er i tvivl.

Vi forbeholder os ret til uden varsel at foretage løbende produktjusteringer. På vor hjemmeside [www.vitavia.dk](http://www.vitavia.dk) vil De altid kunne downloade den nyeste manual, som derfor kan afvige lidt fra Deres produkt. Manualens udgave kan identificeres ved hjælp af den talkode, der er trykt nederst på hver side i manualen. Hvis De har behov for at få tilsendt en ældre udgave af manualen, er De velkommen til at kontakte os på [opj@opj.dk](mailto:opj@opj.dk).

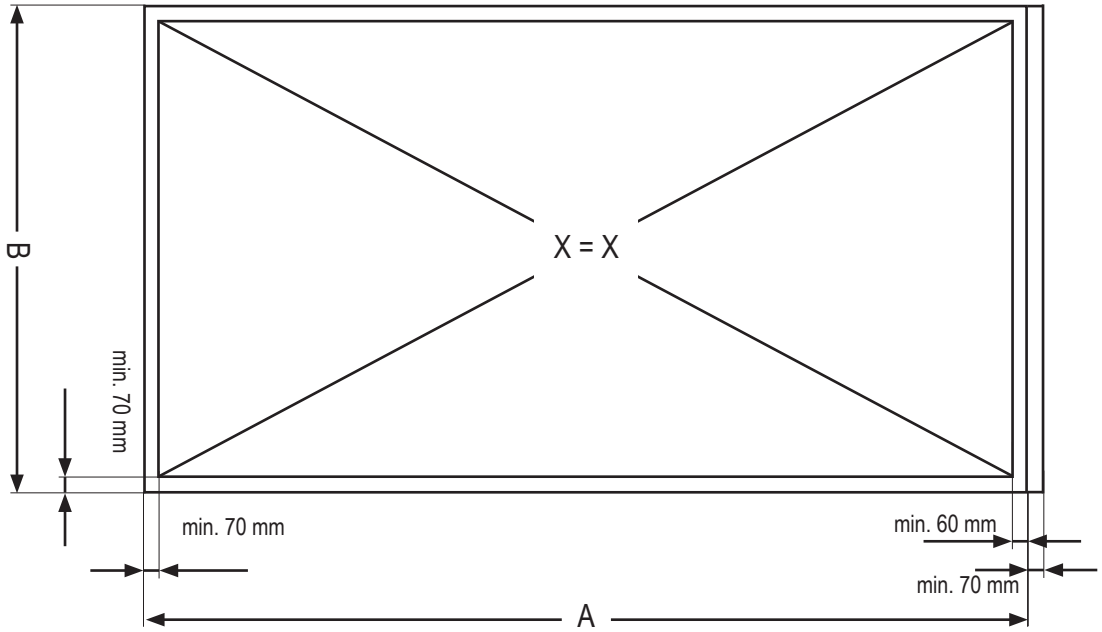
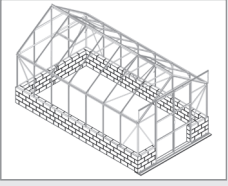
På [www.vitavia.dk](http://www.vitavia.dk) kan De også læse mere om vort store udvalg i tilbehørsartikler.

Alle målangivelser er ca.-mål.

Typebetegnelsen skal De bruge ved bestilling af evt. reservedele, så venligst opbevar montagevejledningen til senere brug.

Vi ønsker Dem god arbejdslyst og håber, at De får rigtig mange gode stunder med og i Deres Vitavia drivhus.

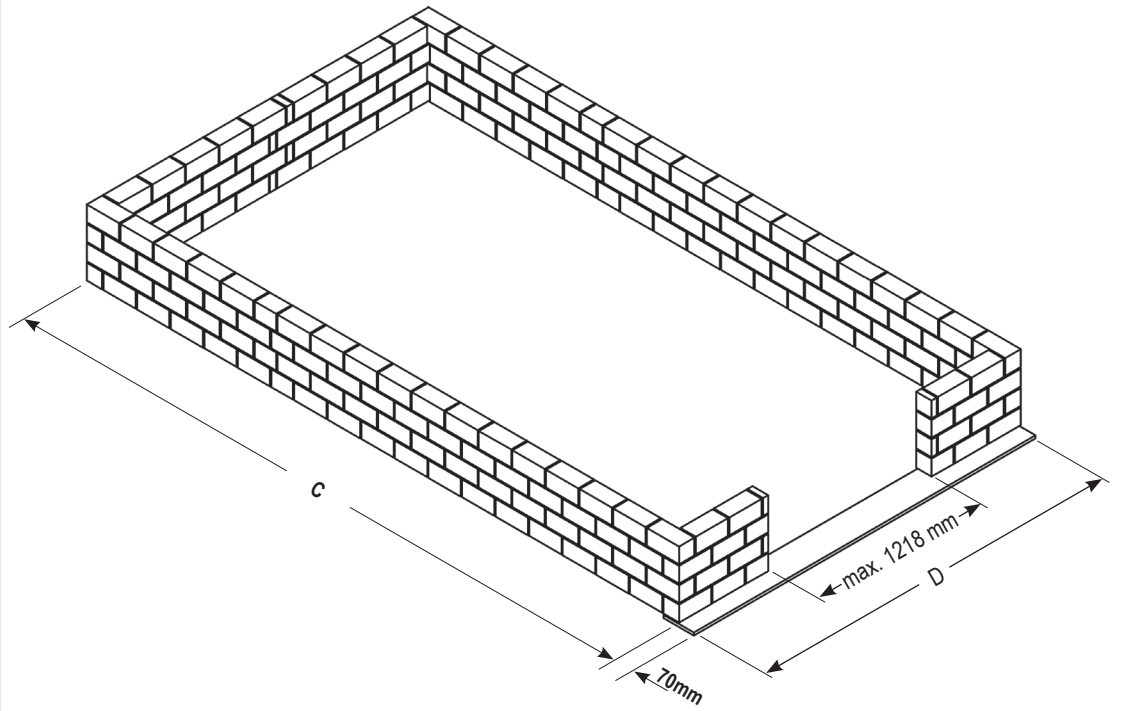
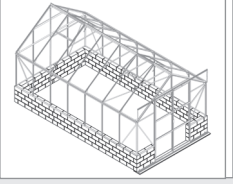
# 0A



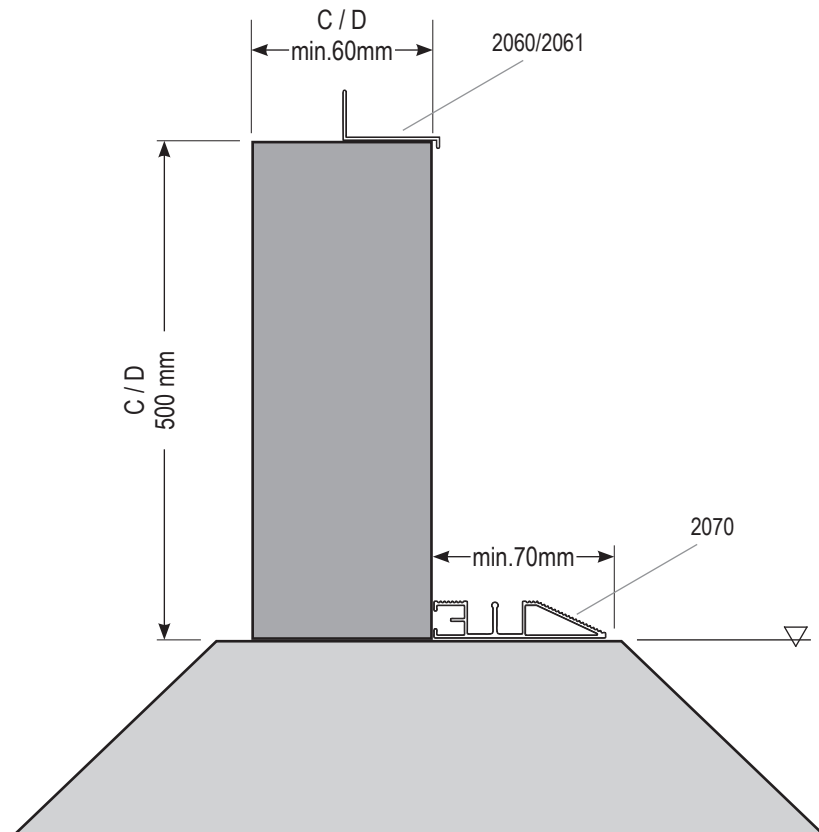
|                 | 9900         | 11500        |
|-----------------|--------------|--------------|
| <b>A + 70mm</b> | 3798 + 70 mm | 4420 + 70 mm |
| <b>B</b>        | 2564 mm      | 2564 mm      |

VM0038-C

# OB

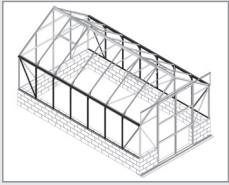


|          | 9900    | 11500   |
|----------|---------|---------|
| <b>C</b> | 3788 mm | 4410 mm |
| <b>D</b> | 2544 mm | 2544 mm |

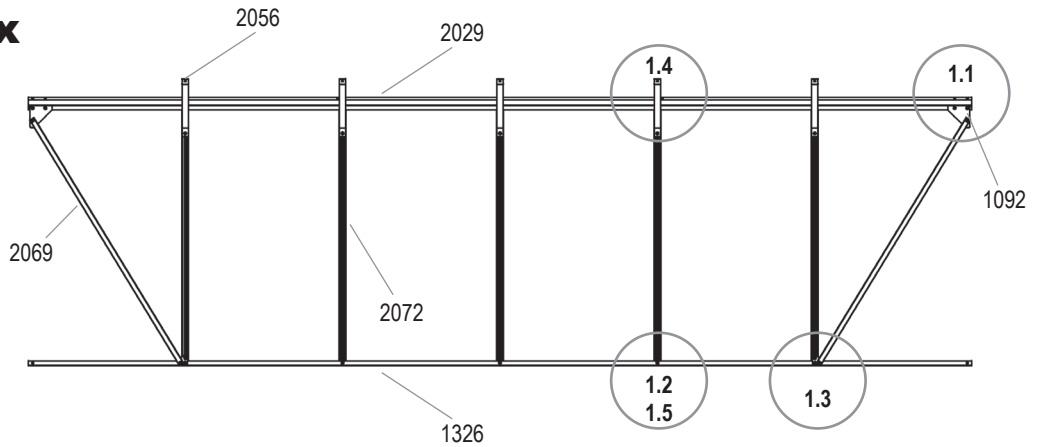




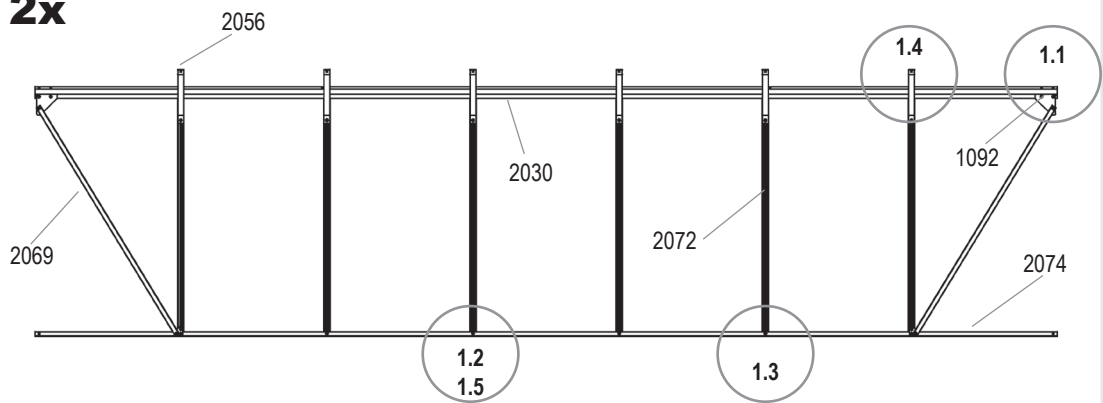
# 1



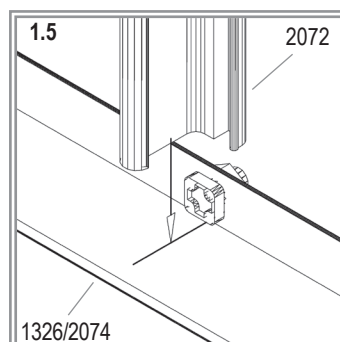
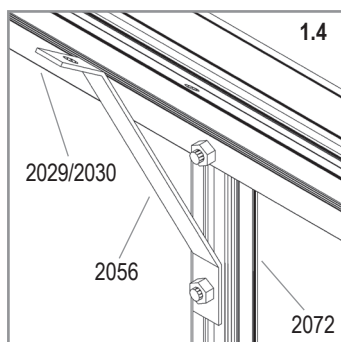
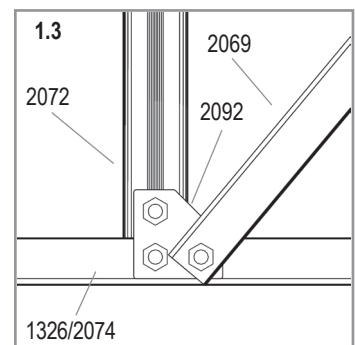
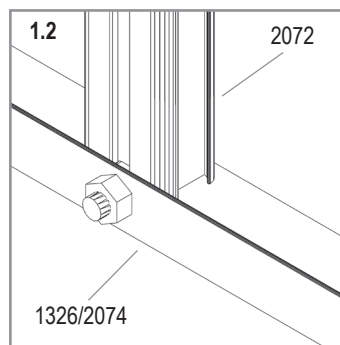
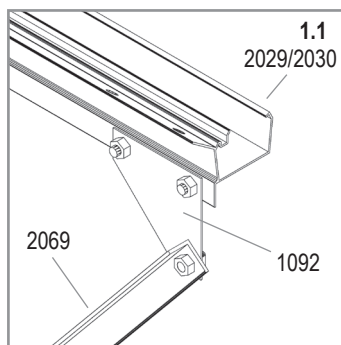
## 9900 2x



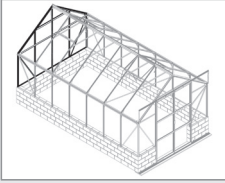
## 11500 2x



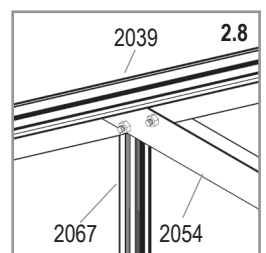
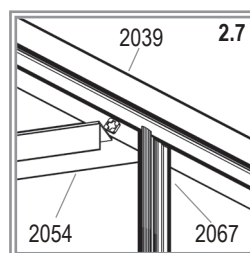
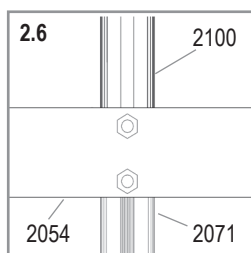
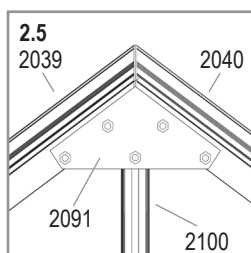
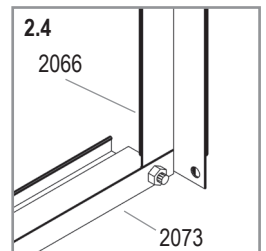
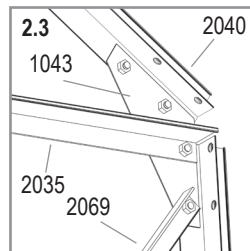
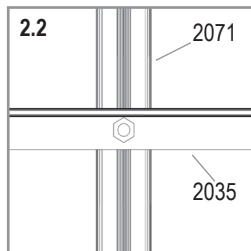
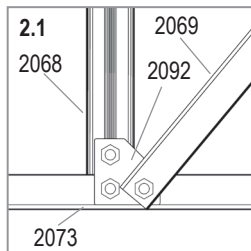
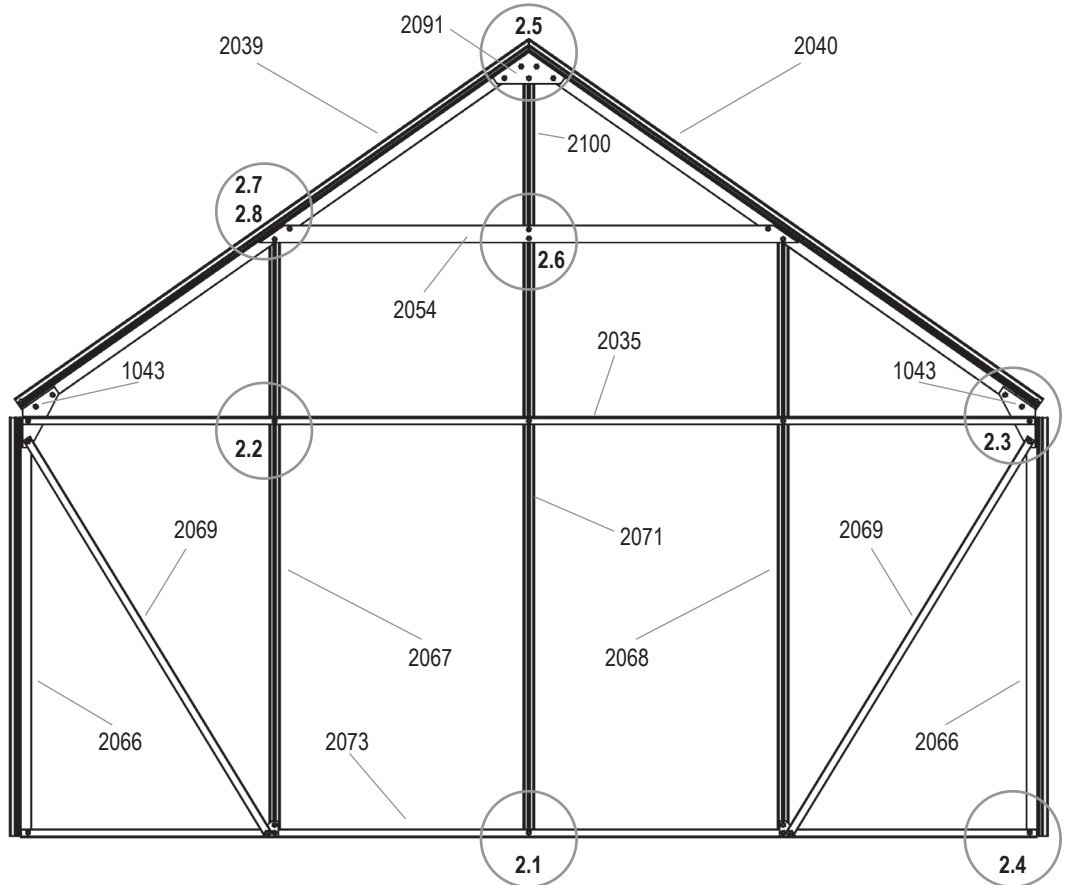
|          |       |
|----------|-------|
| 9900     | 11500 |
|          |       |
| 1001     |       |
| 25x 2    | 28x 2 |
|          |       |
| 1002     |       |
| 25x 2    | 28x 2 |
|          |       |
| 1092     |       |
| 2x 2     | 2x 2  |
|          |       |
| 1326     |       |
| 1x 2     | -     |
|          |       |
| 2029     | 2030  |
| 1x 2     | 1x 2  |
|          |       |
| 2056     |       |
| 5x 2     | 6x 2  |
|          |       |
| 2069     |       |
| 2x 2     | 2x 2  |
|          |       |
| 2072     |       |
| 5x 2     | 6x 2  |
|          |       |
| 2074     |       |
| -        | 1x 2  |
|          |       |
| 2092     |       |
| 2x 2     | 2x 2  |
| VM0038-C |       |



# 2

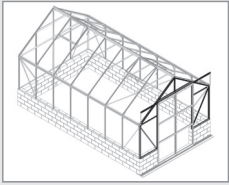


|             |  |
|-------------|--|
| 1001<br>31x |  |
| 1002<br>31x |  |
| 1043<br>2x  |  |
| 2035<br>1x  |  |
| 2039<br>1x  |  |
| 2040<br>1x  |  |
| 2054<br>1x  |  |
| 2066<br>2x  |  |
| 2067<br>1x  |  |
| 2068<br>1x  |  |
| 2069<br>2x  |  |
| 2071<br>1x  |  |
| 2073<br>1x  |  |
| 2091<br>1x  |  |
| 2092<br>2x  |  |
| 2100<br>1x  |  |

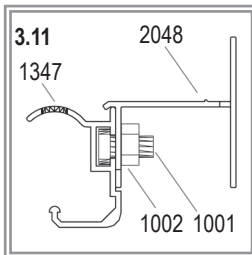
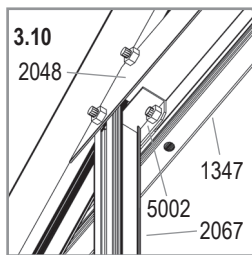
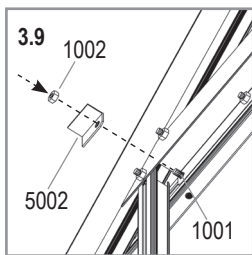
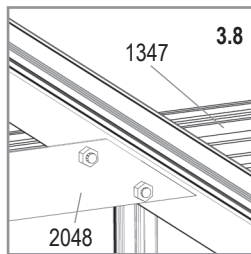
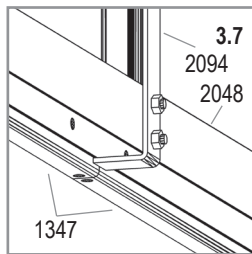
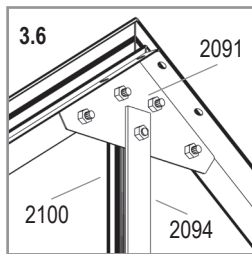
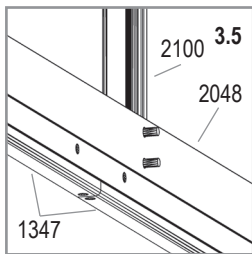
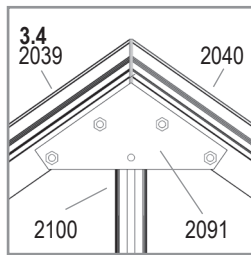
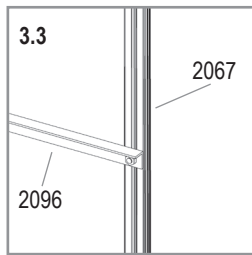
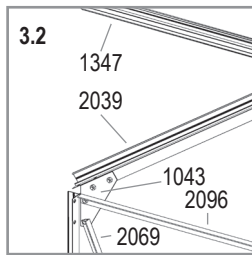
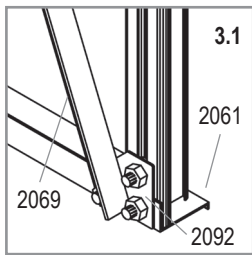
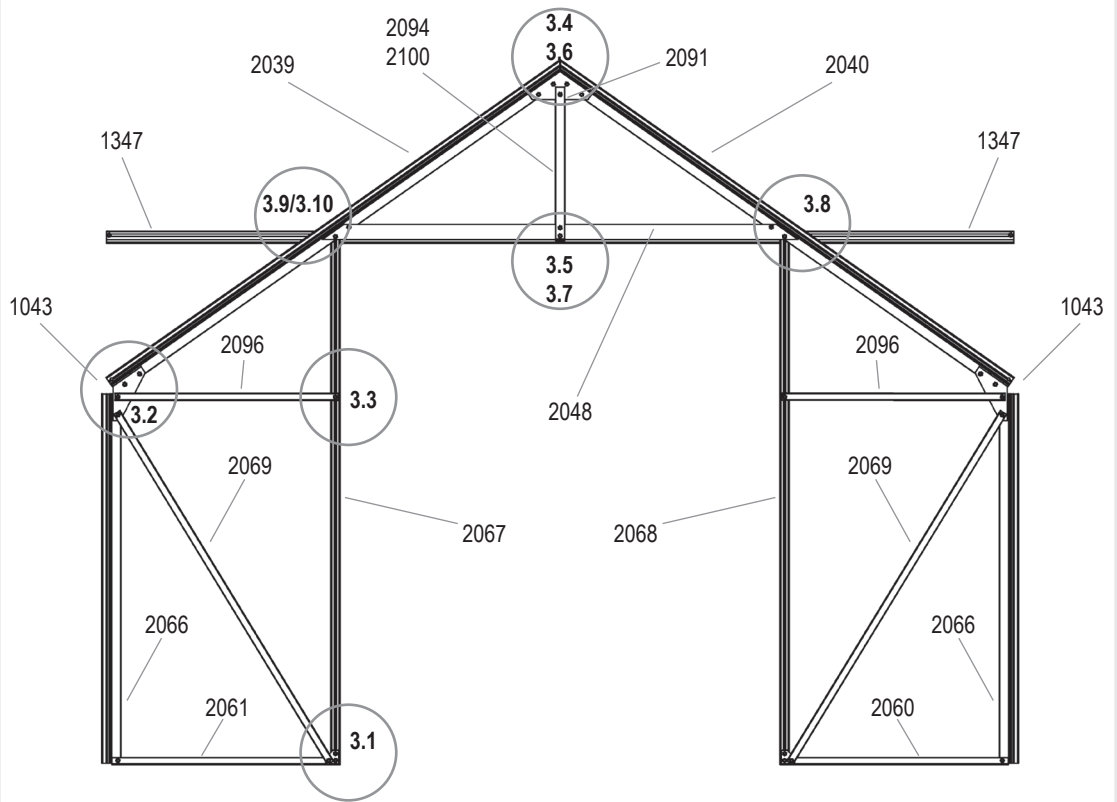


VM0038-C

# 3

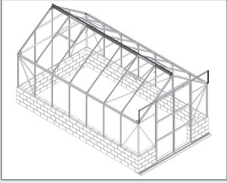


- 1001 35x
- 1002 35x
- 1043 2x
- 1347 2x
- 2039 1x
- 2040 1x
- 2048 1x
- 2060 1x
- 2061 1x
- 2066 2x
- 2067 1x
- 2068 1x
- 2069 2x
- 2091 1x
- 2092 2x
- 2094 1x
- 2096 2x
- 2100 1x
- 5001 1x
- 5002 1x

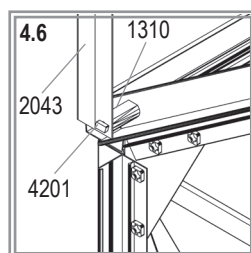
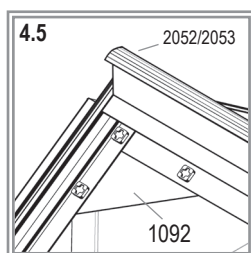
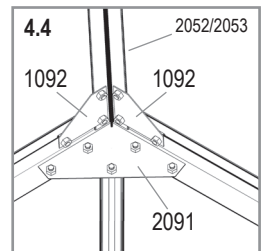
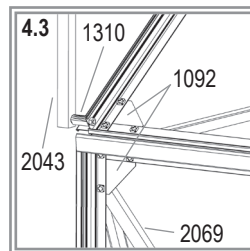
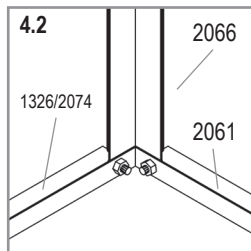
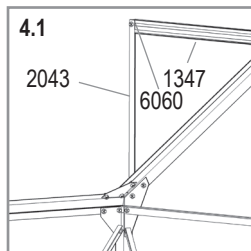
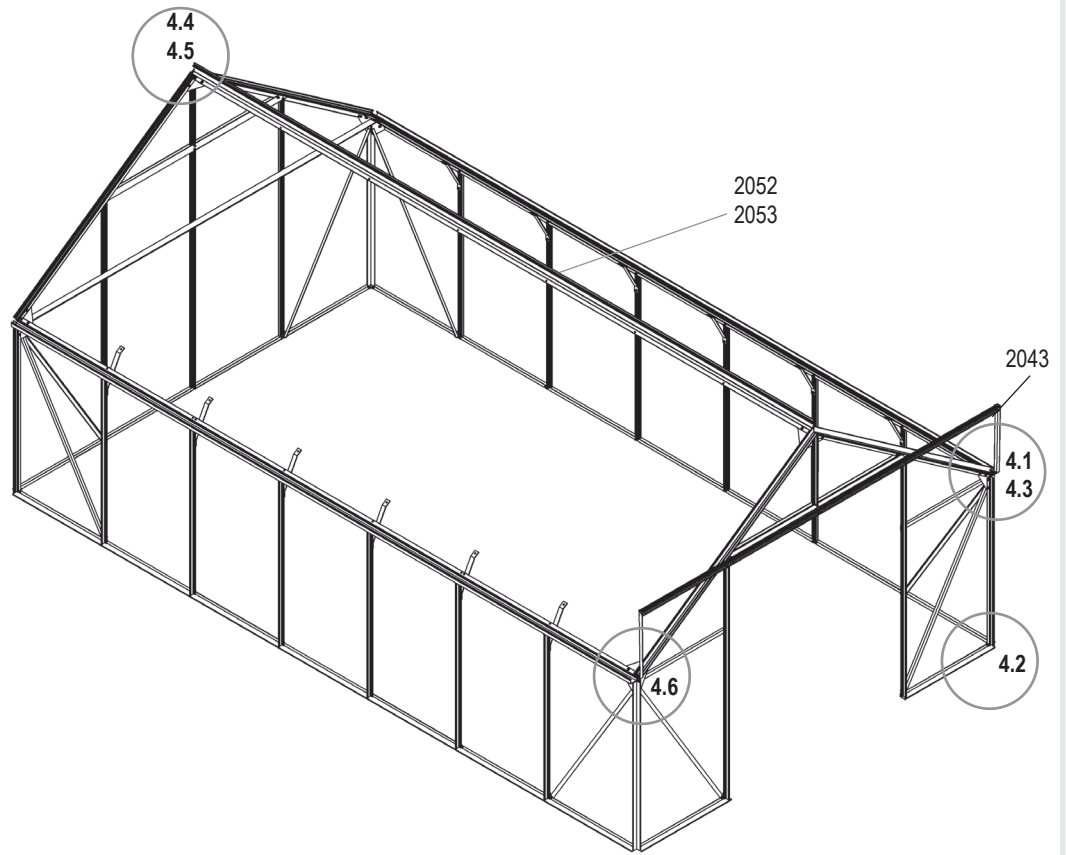


VM0038-C

# 4A

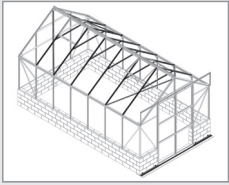


|      |       |
|------|-------|
| 9900 | 11500 |
| 1001 |       |
| 30x  | 30x   |
| 1002 |       |
| 32x  | 32x   |
| 1092 |       |
| 8x   | 8x    |
| 1310 |       |
| 2x   | 2x    |
| 2043 |       |
| 2x   | 2x    |
|      |       |
| 2052 | 2053  |
| 1x   | 1x    |
| 4201 |       |
| 2x   | 2x    |
| 6060 |       |
| 2x   | 2x    |

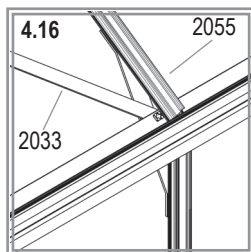
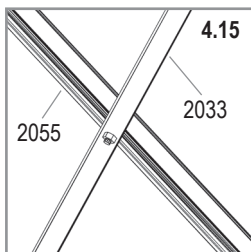
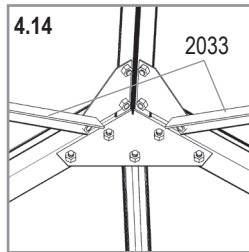
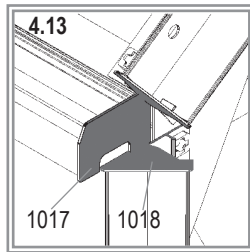
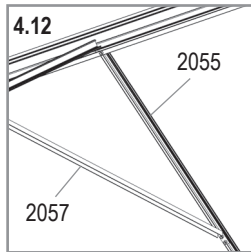
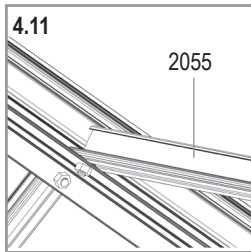
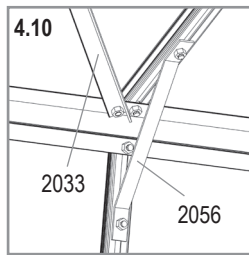
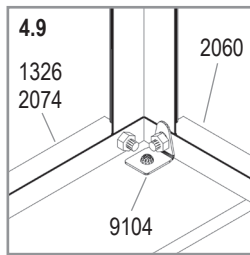
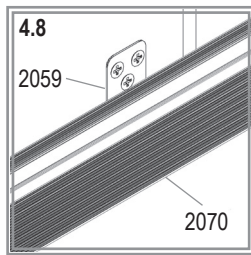
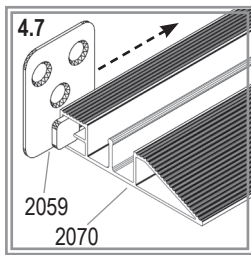
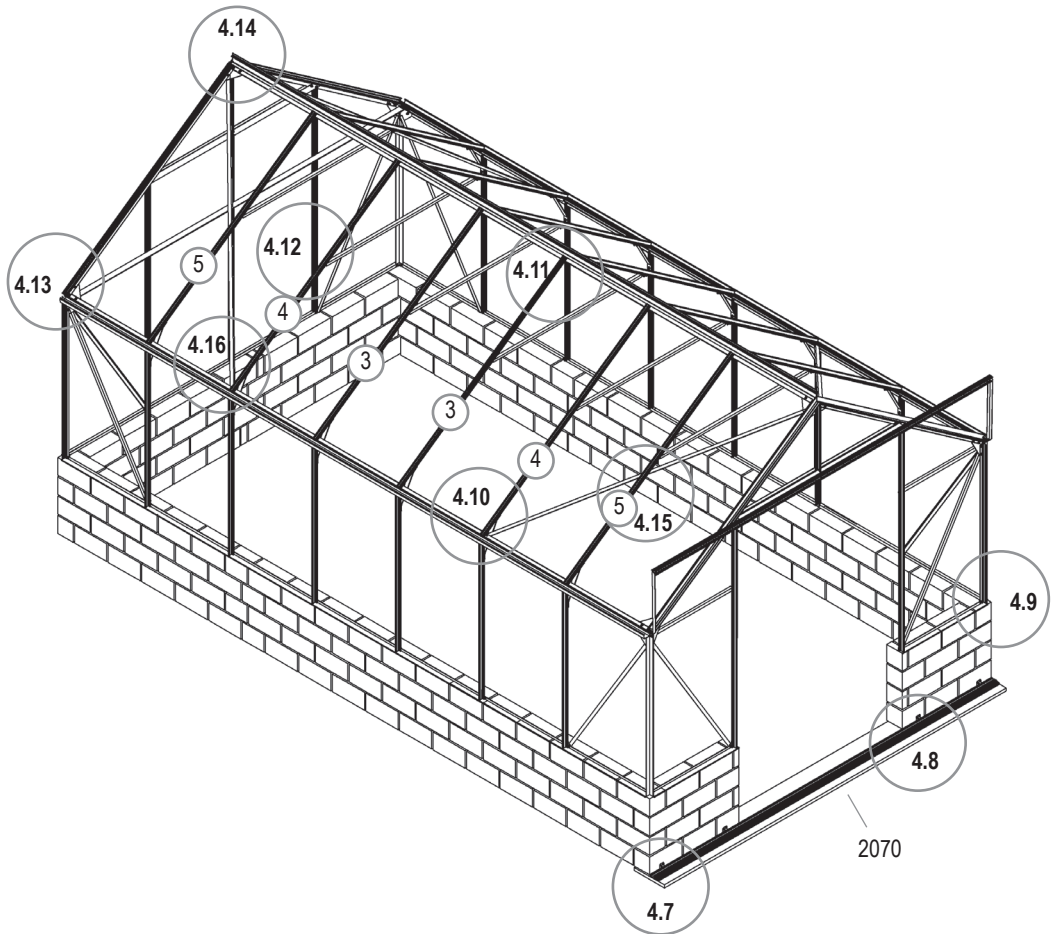


VM0038-C

# 4B

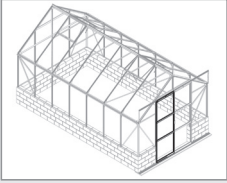


|      |       |
|------|-------|
| 9900 | 11500 |
| 1001 |       |
| 66x  | 76x   |
| 1002 |       |
| 70x  | 80x   |
| 1017 |       |
| 4x   | 4x    |
| 1018 |       |
| 8x   | 8x    |
| 2033 |       |
| 4x   | 4x    |
| 2055 |       |
| 10x  | 12x   |
| 2057 |       |
| 5x   | 6x    |
| 2059 |       |
| 4x   | 4x    |
| 2070 |       |
| 1x   | 1x    |
| 9104 |       |
| 19x  | 21x   |



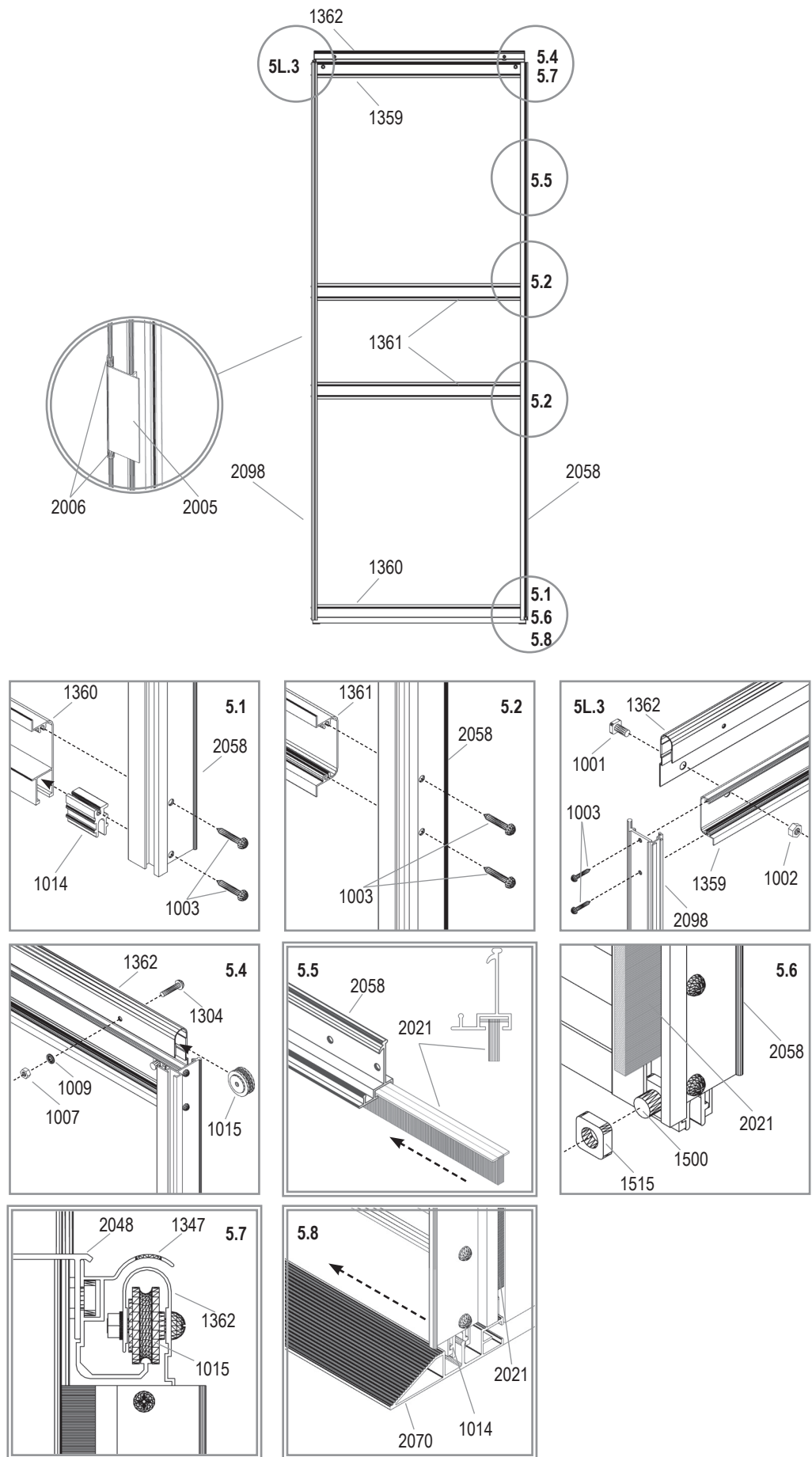
VM0038-C

# 5L

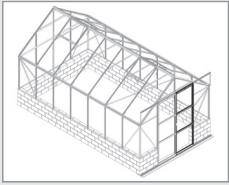


|             |  |
|-------------|--|
| 1001<br>2x  |  |
| 1002<br>2x  |  |
| 1003<br>16x |  |
| 1007<br>2x  |  |
| 1009<br>2x  |  |
| 1014<br>2x  |  |
| 1015<br>2x  |  |
| 1304<br>2x  |  |
| 1359<br>1x  |  |
| 1360<br>1x  |  |
| 1361<br>2x  |  |
| 1362<br>1x  |  |
| 1500<br>1x  |  |
| 1515<br>1x  |  |
| 2005<br>1x  |  |
| 2006<br>2x  |  |
| 2021<br>1x  |  |
| 2058<br>1x  |  |
| 2098<br>1x  |  |

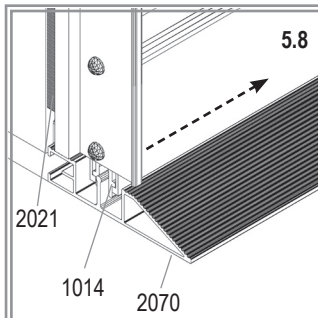
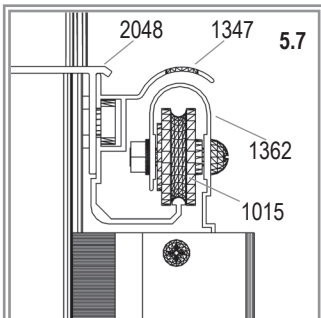
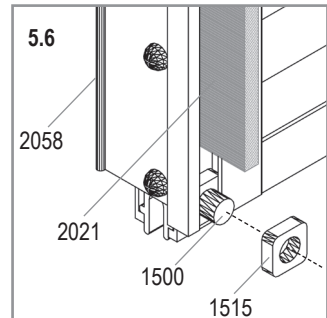
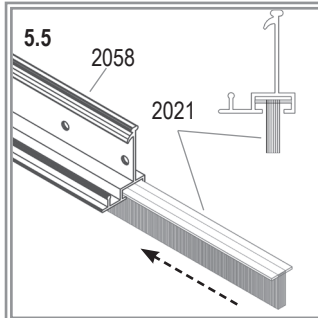
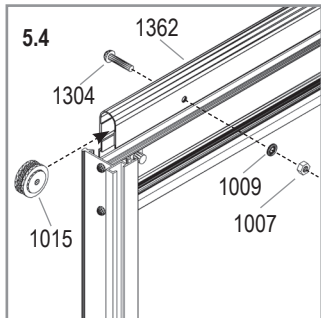
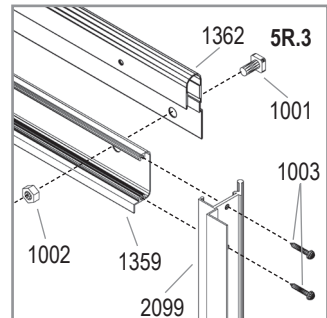
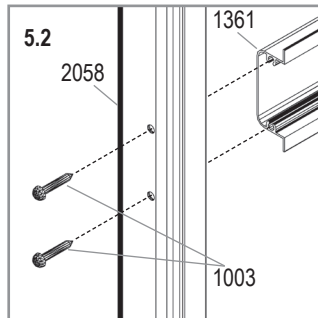
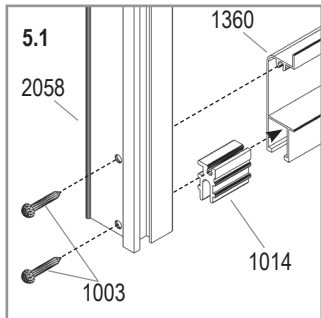
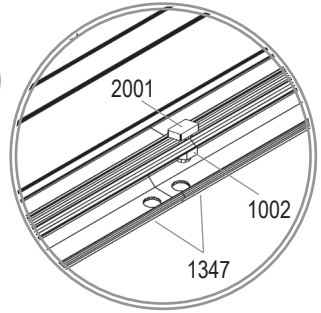
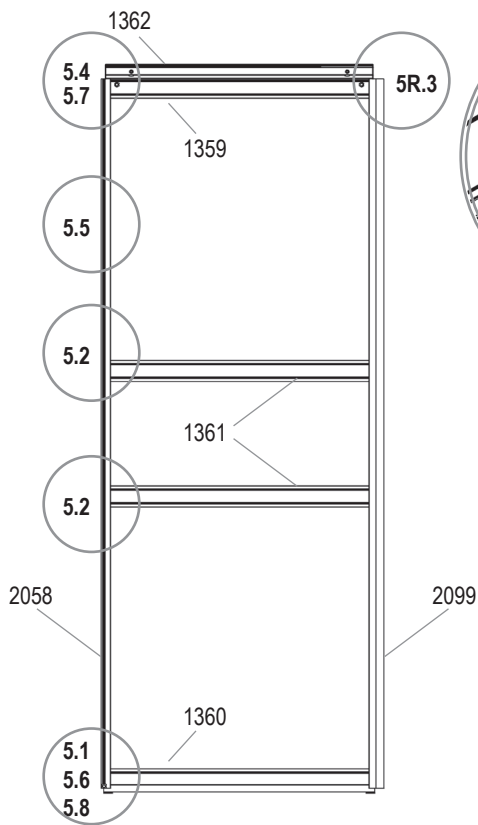
VM0038-C



# 5R

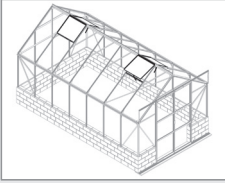


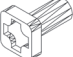





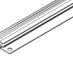



- 1001  
2x
- 1002  
3x
- 1003  
16x
- 1007  
2x
- 1009  
2x
- 1014  
2x
- 1015  
2x
- 1304  
2x
- 1359  
1x
- 1360  
1x
- 1361  
2x
- 1362  
1x
- 1500  
1x
- 1515  
1x
- 2001  
1x
- 2021  
1x
- 2058  
1x
- 2099  
1x

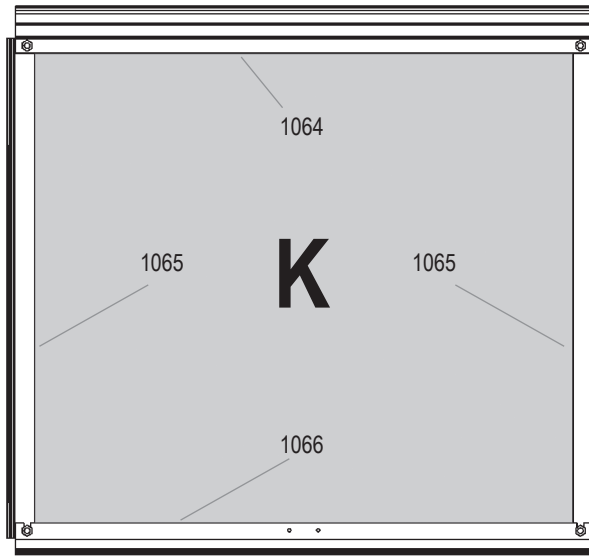


VM0038-C

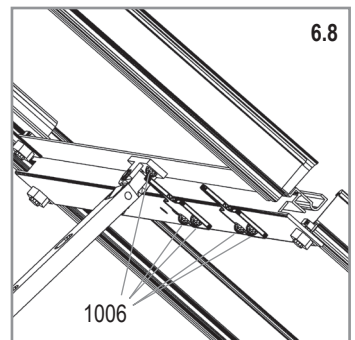
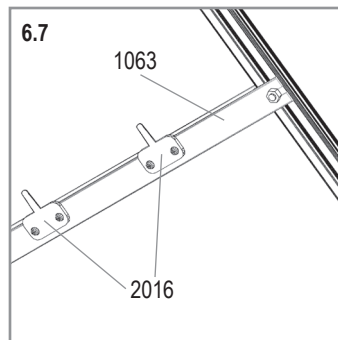
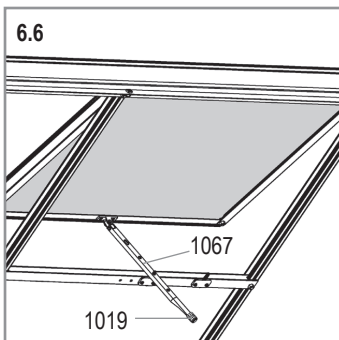
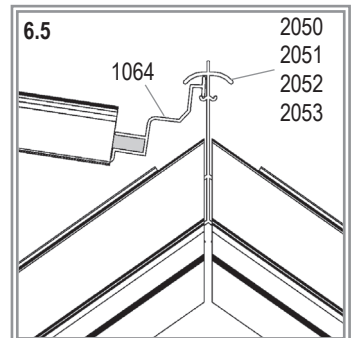
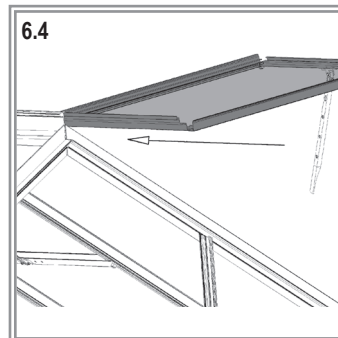
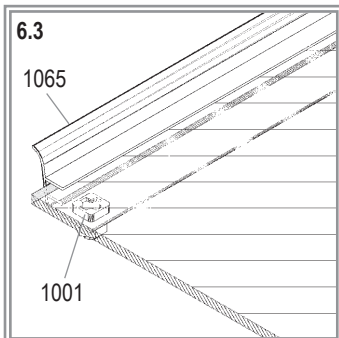
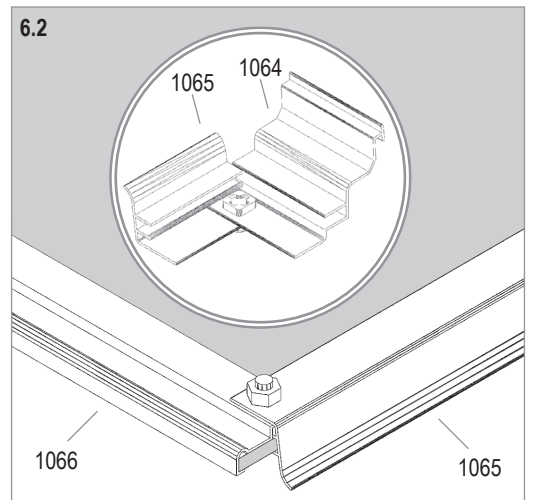
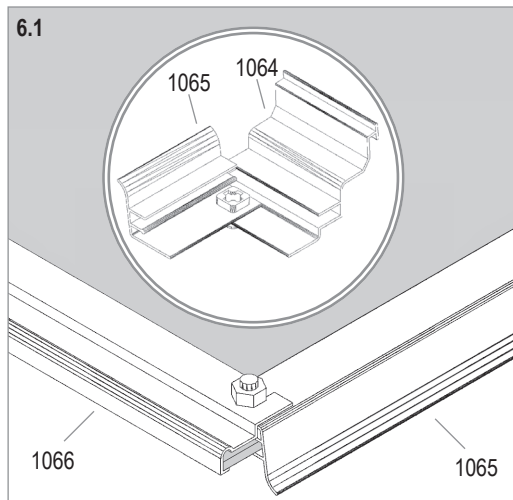
# 6



- 1001 4x 4 
- 1002 4x 4 
- 1006 6x 4 
- 1019 1x 4 
- 1063 1x 4 
- 1064 1x 4 
- 1065 2x 4 
- 1066 1x 4 
- 1067 1x 4 
- 2016 2x 4 



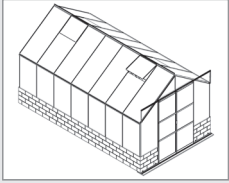
|   | Art. No.     | mm        | 9900 | 11500 |
|---|--------------|-----------|------|-------|
| K | 369430 (4mm) | 600 x 544 | 4x   | 4x    |



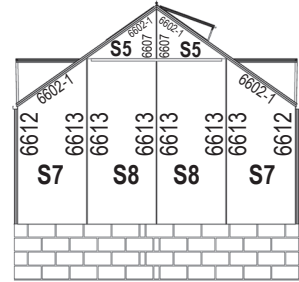
VM0038-C



# 7

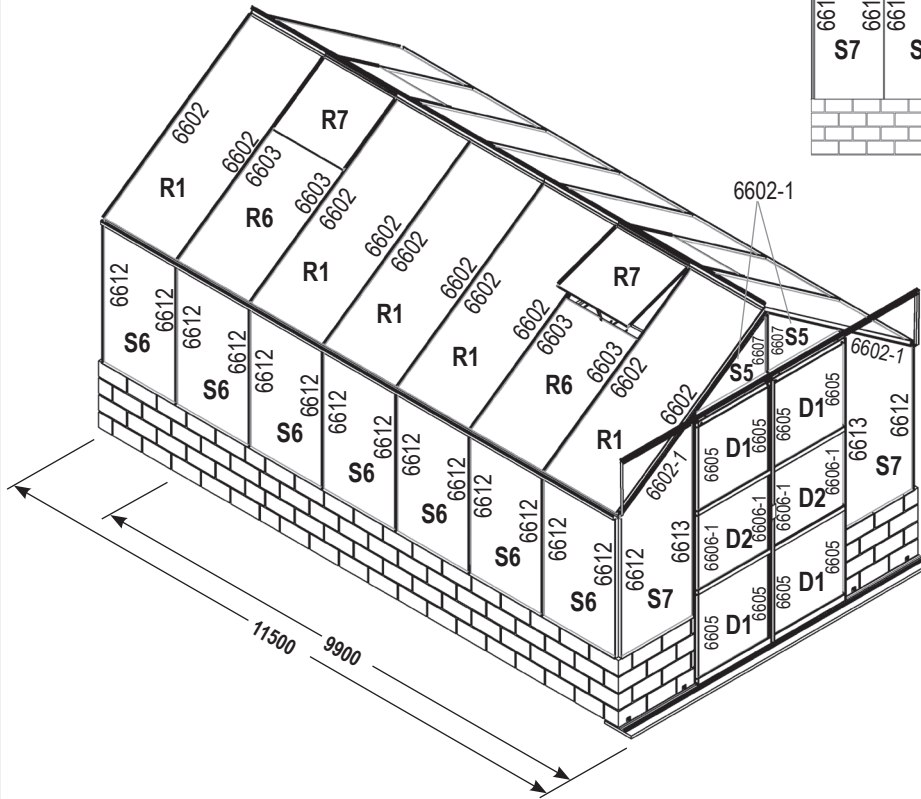


| Part    | Size (mm) | Cut | Part      | Size (mm) |
|---------|-----------|-----|-----------|-----------|
| 4x 6602 | 1509      | →   | 8x 6602-1 | ≈748      |
| 4x 6606 | 588       | →   | 4x 6606-1 | 540       |

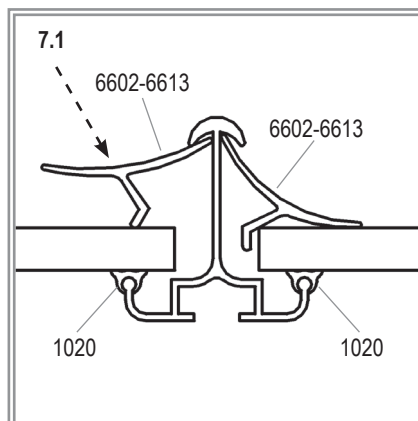


|      |       |
|------|-------|
| 9900 | 11500 |
| 1020 |       |
| 1x   | 1x    |

| *    |     |
|------|-----|
| 6602 |     |
| 20x  | 24x |
| 6603 |     |
| 8x   | 8x  |
| 6605 |     |
| 8x   | 8x  |
| 6606 |     |
| 4x   | 4x  |
| 6607 |     |
| 4x   | 4x  |
| 6612 |     |
| 28x  | 32x |
| 6613 |     |
| 8x   | 8x  |



| Glass        | Art. No. | mm              | 9900       | 11500      |
|--------------|----------|-----------------|------------|------------|
| D1           | 3679011  | 610 x 610       | 4x         | 4x         |
| D2           | 3679141  | 610 x 540       | 2x         | 2x         |
| R1           | 3678231  | 612 x 1522      | 8x         | 10x        |
| R6           | 3679681  | 612 x 982       | 4x         | 4x         |
| R7           | 3679491  | 600 x 544       | 4x         | 4x         |
| S5           | 3678341  | 612 x 430/3     | 4x         | 4x         |
| S6           | 3678361  | 612 x 1018      | 12x        | 14x        |
| S7           | 3678381  | 612 x 1471/1042 | 4x         | 4x         |
| S8           | 3678371  | 612 x 1470      | 2x         | 2x         |
| <b>Total</b> |          |                 | <b>44x</b> | <b>48x</b> |



VM0038-C



E.P.H. Schmidt u. Co. GmbH  
Hoefkerstrasse 30  
44149 Dortmund  
Postfach 170163  
44060 Dortmund  
Deutschland  
Tel.: +49 231 941655 0  
Fax: +49 231 941655 99  
[www.eph-schmidt.de](http://www.eph-schmidt.de)  
[verkauf@eph-schmidt.de](mailto:verkauf@eph-schmidt.de)

OPJ A/S  
Volderslevvej 36 A  
5260 Odense S  
Danmark  
Tel.: +45 66 15 10 30  
Fax: +45 66 15 00 84  
[www.opj.dk](http://www.opj.dk)  
[opj@opj.dk](mailto:opj@opj.dk)